

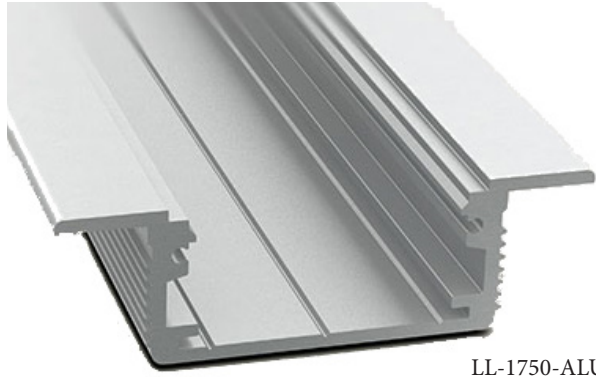
Extrusion Aluminium Série LL-1750 Sydney



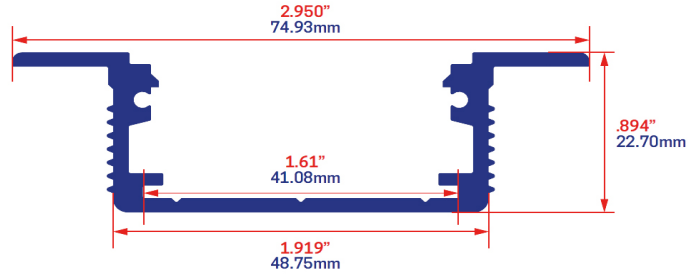
Extrusion Aluminium

Nom du projet : _____ Date : _____

Type : _____ Quantité : _____



LL-1750-ALU



Couleur



Prévoir délai supplémentaire pour blanc / noir

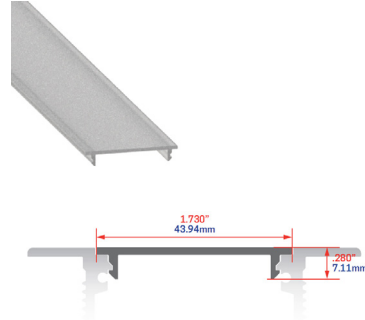
Montage



Description

Ce rail d'aluminium mince convient au installation avec ruban del de basse ou haute puissance. Luminaire d'éclairage d'appoint pour installation de surface ultra mince. Bâti d'aluminium AL6360T5 pour une meilleure dissipation de chaleur. Offert dans les couleurs Anodisé clair, blanc ou noir.

Lentille



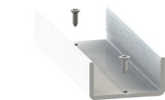
LL-1750-FR/OPA

Embout



LL-1750-EC

Accessoires de montage



LL-1750-STY

Rubans Compatibles

- LRF
- LSRF
- LSRF50
- LRF2216
- LRF5730
- LRF-RGB
- LSRF-RGB
- LRF-RGBW
- HRF2835
- HRFD

