

# Extrusion Aluminium Série LL-1650 Quebec



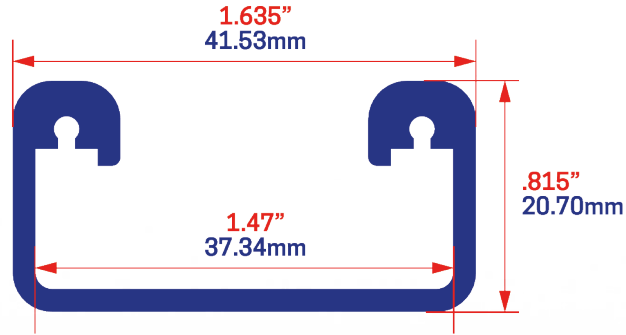
Extrusion Aluminium

Nom du projet : \_\_\_\_\_ Date : \_\_\_\_\_

Type : \_\_\_\_\_ Quantité : \_\_\_\_\_



LL-1650-ALU



## Couleur



Prévoir délai supplémentaire pour blanc / noir

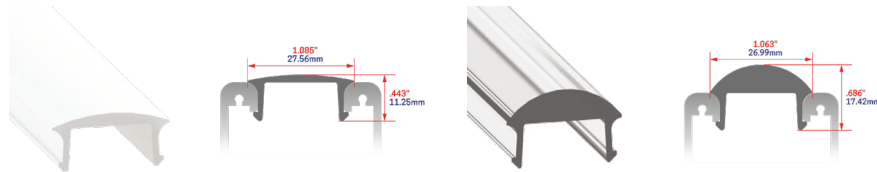
## Montage



## Description

Ce rail d'aluminium mince convient au installation avec ruban del de haute ou basse puissance. Luminaire d'éclairage d'appoint ou principal pour installation en surface. Bâti d'aluminium AL6360T5 pour une meilleure dissipation de chaleur. Offert dans les couleurs Anodisé clair, blanc ou noir.

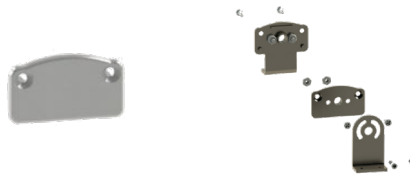
## Lentille



LL-1650-FR/OPA/CL

LL-1650-FOC

## Embout



LL-1650-EC

LL-1650-SWIVEL

## Rubans Compatibles

- LRF
- LSRF
- LSRF50
- LRF2216
- LRF5730
- LRF-RGB
- LSRF-RGB
- LRF-RGBW
- HRF2835
- HRFD

