

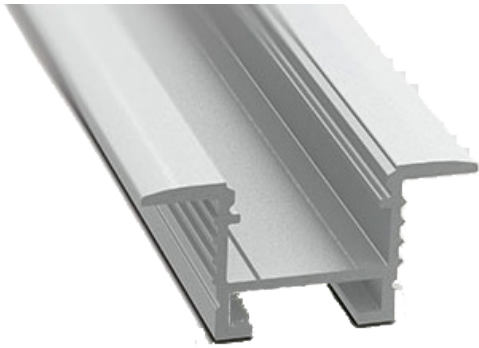
# Extrusion Aluminium Série LL-0747 Katmandu



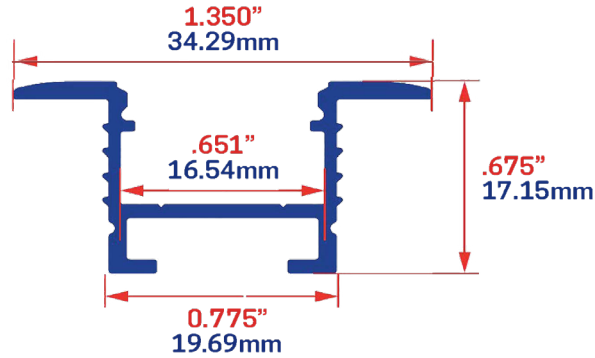
Extrusion Aluminium

Nom du projet : \_\_\_\_\_ Date : \_\_\_\_\_

Type : \_\_\_\_\_ Quantité : \_\_\_\_\_



LL-0747-ALU



## Couleur



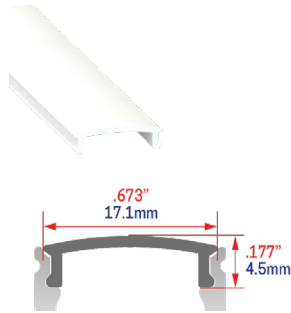
Prévoir délai supplémentaire pour blanc / noir

## Montage

## Description

Ce rail d'aluminium mince convient au installation avec ruban del de basse ou haute puissance. Luminaire d'éclairage d'appoint pour installation de surface ultra mince. Bâti d'aluminium AL6360T5 pour une meilleure dissipation de chaleur. Offert dans les couleurs Anodisé clair, blanc ou noir.

## Lentille



LL-0740-FR/OPA/CL



LL-0740-FOC

## Embout



LL-0747-EC

## Accessoires de montage



LL-0747-PAP

## Rubans Compatibles

- LRF
- LSRF
- LSRF50
- LRF2216
- LRF5730
- LRF-RGB
- LSRF-RGB
- LRF-RGBW
- HRF2835
- HRFD

