

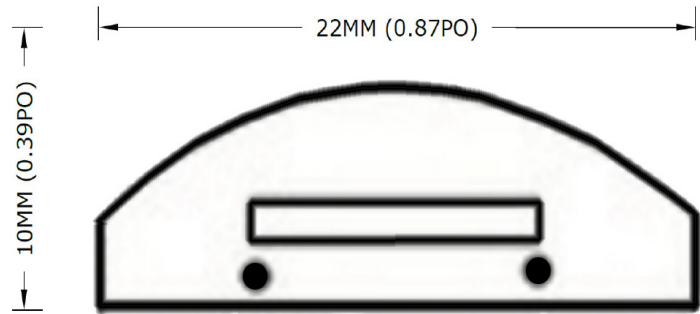
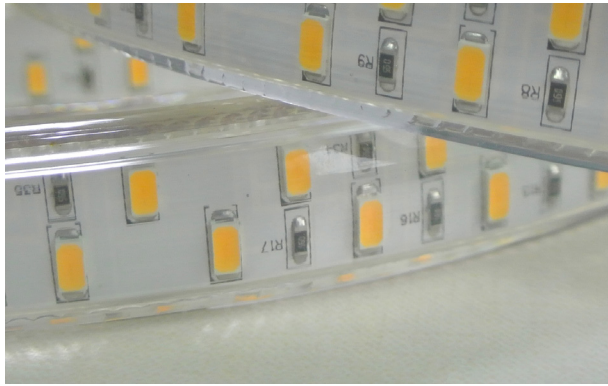
Ruban 120Vac Série HRFD



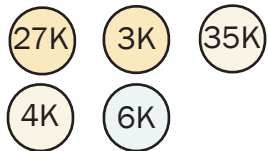
Ruban DEL

Nom du projet : _____ Date : _____

Type : _____ Quantité : _____



Température Couleur



Description

Ruban 120Vac pour éclairage principal, conçu pour faire de longues distances.
Intérieur : 40 pieds maximum
Extérieur : 75 pieds maximum

Angle du Faisceau



120 degrés

Spécifications

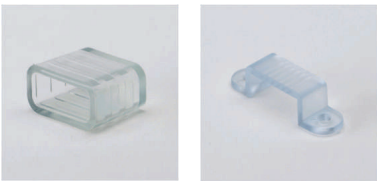
Voltage	120Vac
Température Couleur	2700K, 3000K, 3500K, 4000K, 6000K
Angle de faisceau	120 degrés
Nombre de DEL	160 del / mètre
Type de cellule	5050
Puissance	18 Watts / mètre, 5.48 Watts / pied
Température d'opération	-25 @ 40 degrés celcius
Garanti	Garantie de 2 ans
Indice de rendu couleur	CRI80

Accessoires



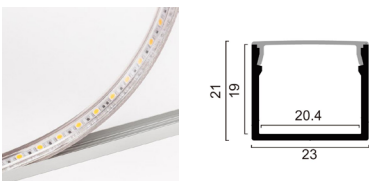
HRF-01

HRF-02



HRF-03

HRF-04



HRF-TP

HRF-T-ALU

Rendement Lumineux

2700K	1700 lumens / mètre , 366 lumens / pied
3000K	1800 lumens / mètre , 380 lumens / pied
3500K	1900 lumens / mètre , 395 lumens / pied
4000K	2000 lumens / mètre , 411 lumens / pied
6000K	2200 lumens / mètre , 442 lumens / pied



Ruban 120Vac Série HRF2835



Ruban DEL

Nom du projet : _____

Date : _____

Type : _____ Quantité : _____

1

Utiliser l'adhésif de plastique flexible
Lepage (Recommandé)



2

Mettre de l'adhésif dans le fond du connecteur
et insérer le ruban dans celui-ci



3

Lorsqu'il est inséré, remettre de l'adhésif sur
le contour extérieur afin de bien sceller la connection



4

Maintenant votre connection est scellée



Avant l'installation, retirer le ruban de l'emballage tel que démontré par précaution.



Parallèlement

Garder le ruban droit pendant votre installation.



Le ruban peut être tourné sur lui-même, mais seulement sur une distance d'un mètre minimum.



Le diamètre de courbure à plat du ruban est de 3.9".



Ne pliez surtout pas le ruban en deux.



Ne forcez jamais le ruban de cette façon lors de l'installation



Évitez à tout prix de mettre de la pression sur le côté du ruban de cette façon.

Assurez-vous d'avoir bien installé le ruban en place avant de la mettre en opération. Une fois en marche, surveillez le ruban et si ce dernier dépassait plus de 40 degrés celcius. Éteignez le et nous contacter pour nous en aviser.

