

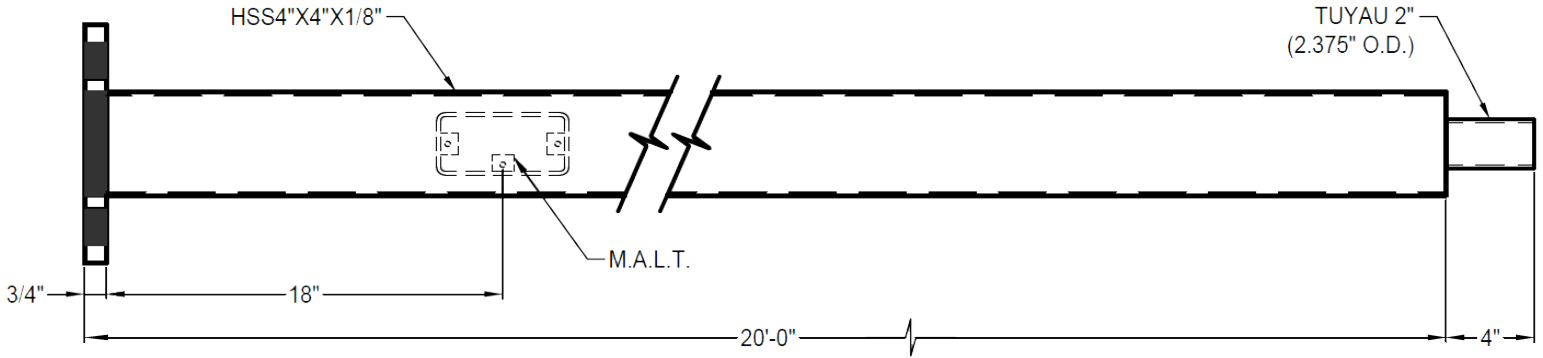
PC-4420-T2



Poteau Carré OPTIPOLE

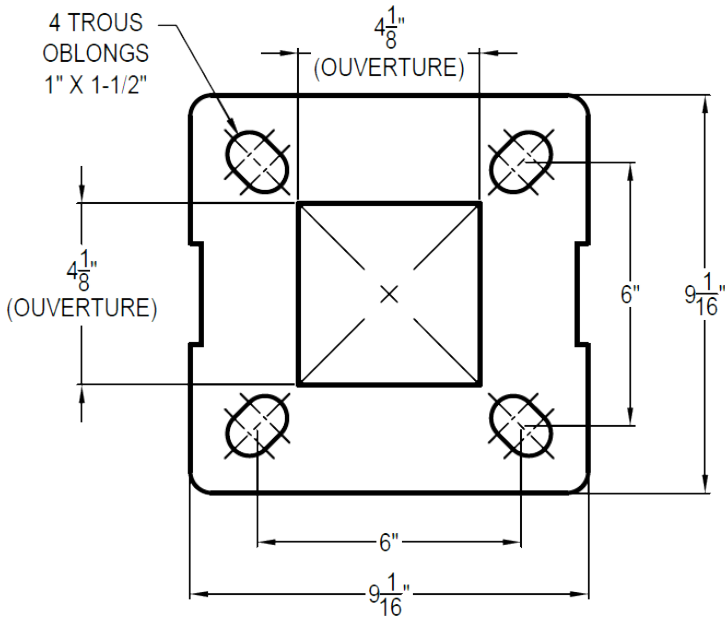
Nom du projet : _____ Date : _____
 Type : _____ Quantité : _____ Job : _____ Commandes Rotech : _____

Dimensions du Poteau Approuvé À modifier Refusé

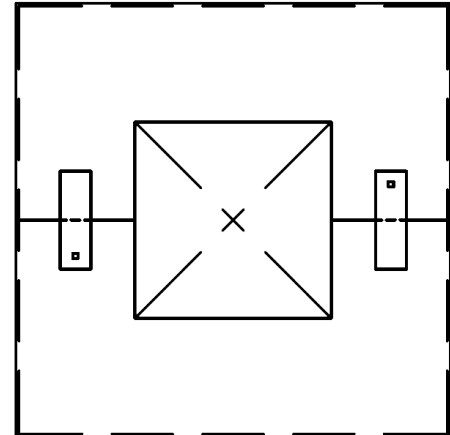


Dimensions Base du poteau

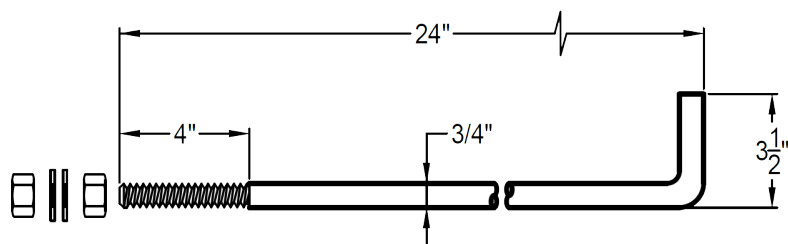
Approuvé À modifier Refusé



Cache-base



Ancrages Galvanisés Approuvé À modifier Refusé



Peinture

Approuvé À modifier Refusé

